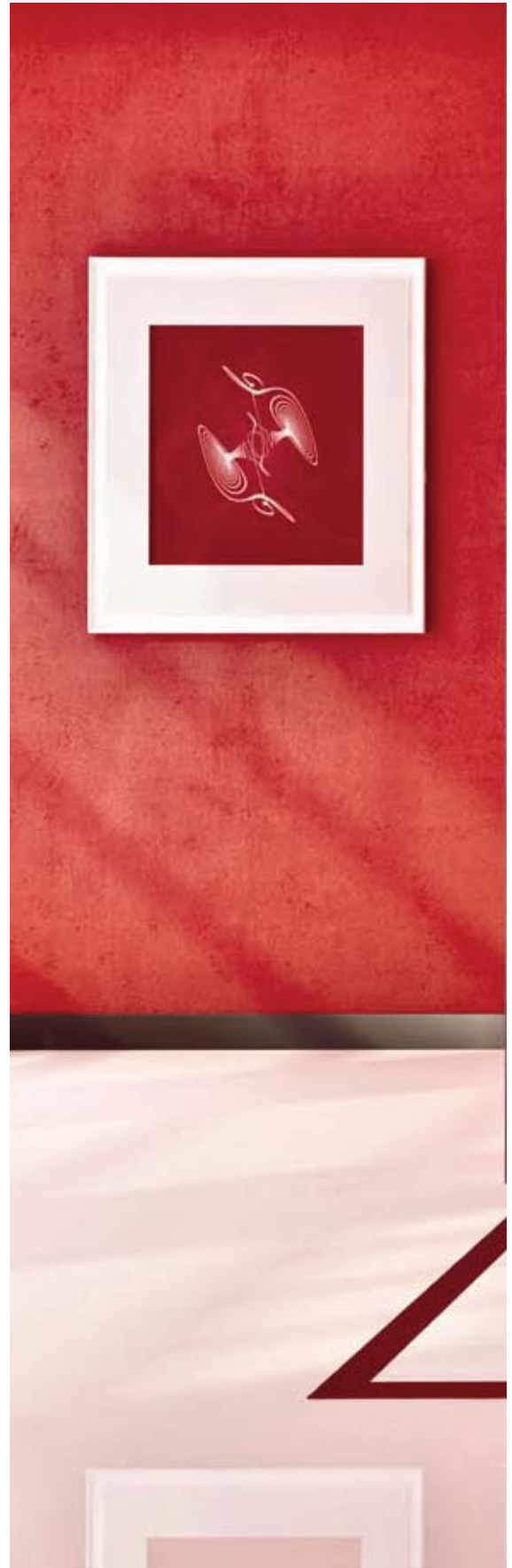


# GIOIA



Ideale per garantire la massima visibilità dei prodotti sia nei piccoli che nei grandi spazi, **Gioia** rappresenta il carattere giovane e dinamico di **ItalProget**. Una tecnologia d'avanguardia per il sistema di refrigerazione e un design essenziale, pratico ed immediato, per garantire la totale operatività.

*Ideal towards guaranteeing the maximum visibility of products both in small and large spaces, **Gioia** represents the young and dynamic character of ItalProget. A vanguard technology thanks to its refrigeration system and essential design which is practical and immediate so as to guarantee the total efficiency.*



- GELATO *Gelato*
- PASTICCERIA *Pastry*
- PRALINERIA *Praline*
- CALDO A SECCO *Dry heat*
- BAGNO MARIA *Bain marie*



# GIOIA GELATO *Gelato*

**REFRIGERAZIONE VENTILATA**  
VENTILATED REFRIGERATION



## CARATTERISTICHE TECNICHE

*technical specifications*

Refrigerazione ventilata. Sbrinamento degli evaporatori veloce [90°] ad inversione di ciclo. Castello vetri termico alimentato elettricamente, vetro frontale apribile dall'alto verso il basso.

*Ventilated refrigeration. High speed [90°] automatic reverse cycle evaporators defrost. Heated glass superstructure, bottom-hinged opening front glass.*



### Colori / Colours

Le vetrine possono essere personalizzate nei colori RAL in commercio.  
*The showcase can be customized in colors according to available RAL.*

## DATI TECNICI

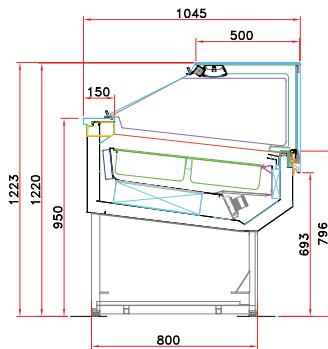
*technical details*

MOD.	dimensioni <i>dimensions</i>				imballo <i>packaging</i>				temperatura prodotto vasca [EN44 1-5] [°C] well product temp. [EN441-5] [°C]	potenza compressore <i>power compressor</i>						n. classe climatica [C°/%UR] no. climate class [C°/%UR]	sbrinamento auto. elettr. automatic electric defrost	unità di controllo elettr. electronic control unit	fluido refrigerante R404A R404A refrigerant gas
	lunghezza [cm] <i>length [cm]</i>	profondità [cm] <i>depth [cm]</i>	altezza [cm] <i>height [cm]</i>	peso netto [kg] <i>net weight [kg]</i>	lunghezza [cm] <i>length [cm]</i>	profondità [cm] <i>depth [cm]</i>	altezza [cm] <i>height [cm]</i>	peso lordo [kg] <i>gross weight [kg]</i>		trifase <i>three-phase</i>			monofase <i>single-phase</i>						
										tensione [V/Hz] <i>supply [V/Hz]</i>	regime [kw] <i>output [kw]</i>	sbrinamento [kw] <i>in defrost [kw]</i>	tensione [V/Hz] <i>supply [V/Hz]</i>	regime [kw] <i>output [kw]</i>	sbrinamento [kw] <i>in defrost [kw]</i>				
<b>Gioia 12</b>	112,4	106	122,3	230	125	130	155	285	-16 / -18	400/3/50	1.3	2.52	230/1/50	1.51	2.15	4+[32/60]	●	●	●
<b>Gioia 18</b>	162,7	106	122,3	315	175	130	155	380	-16 / -18	400/3/50	1.97	3.87	230/1/50	2.08	3.53	4+[32/60]	●	●	●
<b>Gioia 24</b>	214,4	106	122,3	380	225	130	155	470	-16 / -18	400/3/50	2.8	5.1	230/1/50	2.5	3.8	4+[32/60]	●	●	●

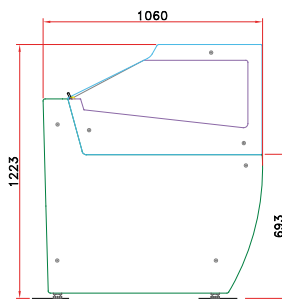


# H122

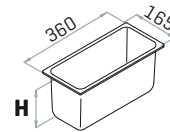
Base / Basic



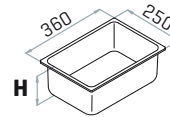
Pannellata / Panelled



Vaschette Containers

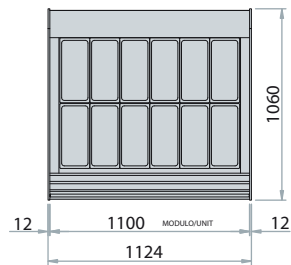


**STANDARD**  
 H=120 [5 Lt.]  
 H=150 [7 Lt.]  
 H=180 [8 Lt.]

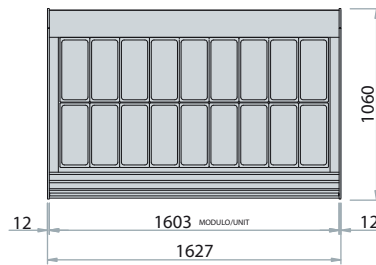


**LARGE**  
 H=80 [7 Lt.]  
 H=120 [10 Lt.]  
 H=150 [12 Lt.]  
 H=180 [14 Lt.]

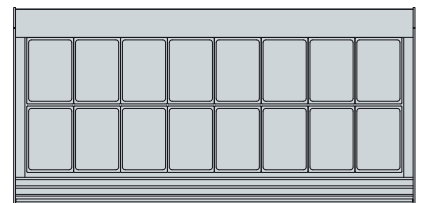
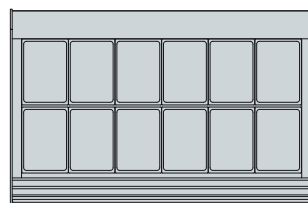
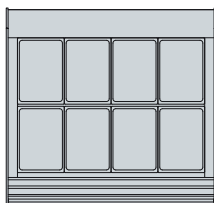
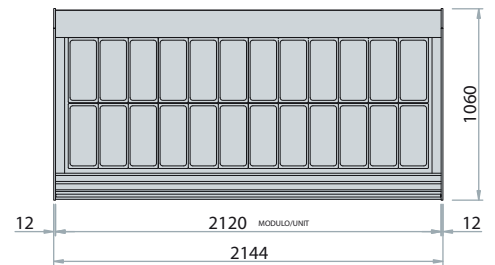
## GIOIA GELATO 12



## GIOIA GELATO 18



## GIOIA GELATO 24



# GIOIA PASTICCERIA *Pastry*



### Colori / Colours

Le vetrine possono essere personalizzate nei colori RAL in commercio.  
The showcase can be customized in colors according to available RAL.

## DATI TECNICI technical details

MOD.	dimensioni <i>dimensions</i>				imballo <i>packaging</i>				temperatura prodotto vasca [EN44 1-5] (°C) well's product temp. [EN441-5] (°C)	potenza compressore <i>power compressor</i>		n. classe climatica (°C/%UR) no. climate class (°C/%UR)	sbrinatorio auto. elettr. <i>automatic electric defrost</i>	unità di controllo elettr. <i>electronic control unit</i>	fluido refrigerante R404A <i>R404A refrigerant gas</i>
	lunghezza [cm] <i>length [cm]</i>	profondità [cm] <i>depth [cm]</i>	altezza [cm] <i>height [cm]</i>	peso netto [kg] <i>net weight [kg]</i>	lunghezza [cm] <i>length [cm]</i>	profondità [cm] <i>depth [cm]</i>	altezza [cm] <i>height [cm]</i>	peso lordo [kg] <i>gross weight [kg]</i>		ermetico <i>hermetic</i>	tensione [V/Hz] <i>supply [V/Hz]</i>				
<b>Gioia 110</b>	112,4	106	122,3	235	125	130	155	275	+2 / +4	230/1/50	0.66	4+(32/60)	●	●	●
			138,3	245			155								
<b>Gioia 160</b>	162,7	106	122,3	325	175	130	155	370	+2 / +4	230/1/50	0.85	4+(32/60)	●	●	●
			138,3	335			155								
<b>Gioia 200</b>	214,4	106	122,3	390	225	130	155	460	+2 / +4	230/1/50	1.1	4+(32/60)	●	●	●
			138,3	400			155								



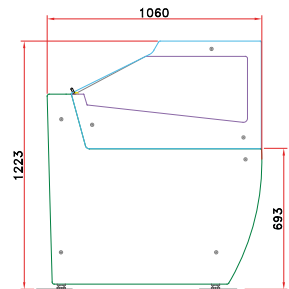
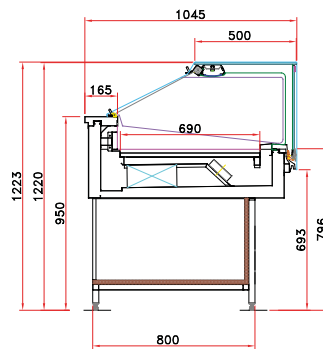
# H122



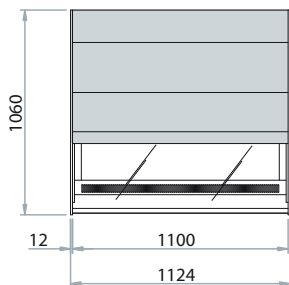
**REFRIGERAZIONE CON FLUSSO SOFT**  
REFRIGERATED WITH SOFT FLOW SYSTEM

Base / Basic

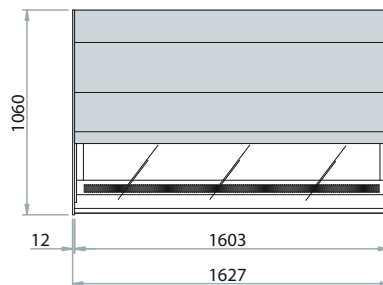
Pannellata / Panelled



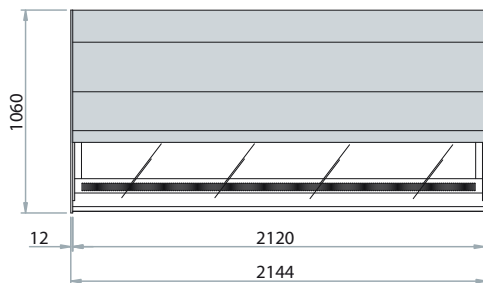
## GIOIA PAST 110



## GIOIA PAST 160



## GIOIA PAST 200



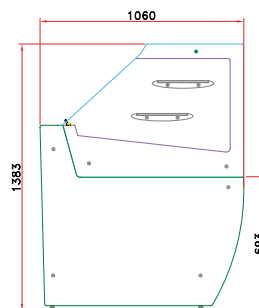
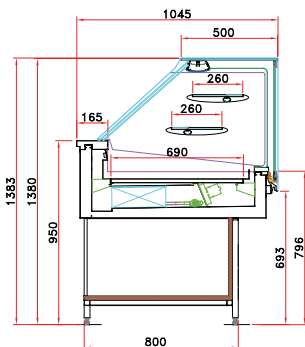
# GIOIA PASTICCERIA *Pastry*

## H138

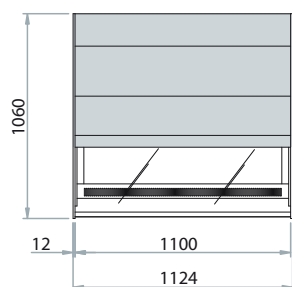
Base / Basic

Pannellata / Panelled

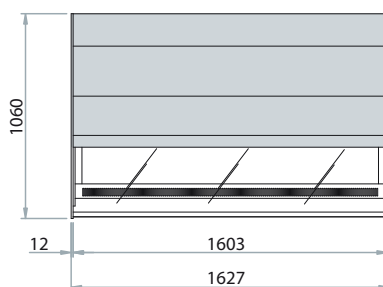
**REFRIGERAZIONE CON FLUSSO SOFT**  
REFRIGERATED WITH SOFT FLOW SYSTEM



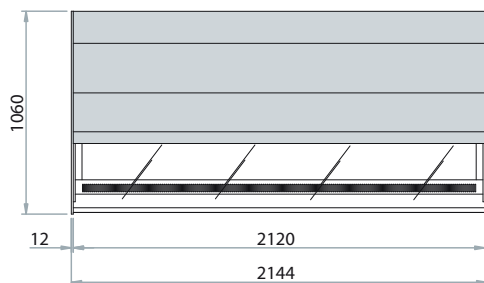
### GIOIA PAST 110



### GIOIA PAST 160



### GIOIA PAST 200

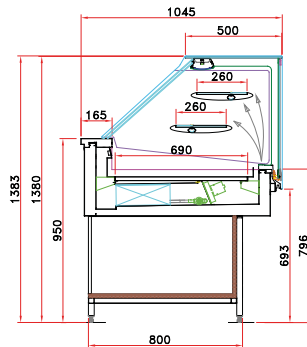




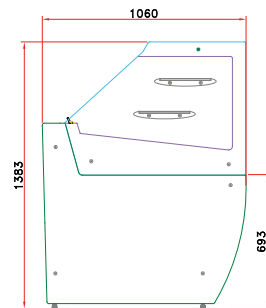
# H138

**REFRIGERAZIONE VENTILATA**  
VENTILATED REFRIGERATION

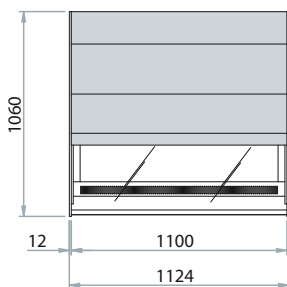
Base / Basic



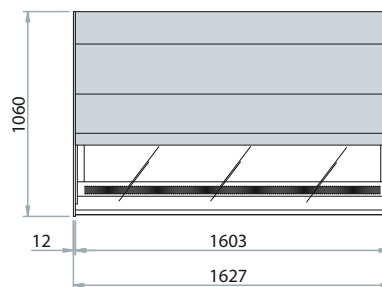
Pannellata / Panelled



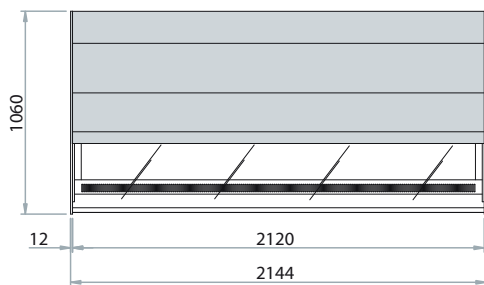
## GIOIA PAST 110



## GIOIA PAST 160



## GIOIA PAST 200





# GIOIA PRALINERIA *Praline*



### Colori / Colours

Le vetrine possono essere personalizzate nei colori RAL in commercio.  
The showcase can be customized in colors according to available RAL.

## DATI TECNICI technical details

MOD.	dimensioni <i>dimensions</i>				imballo <i>packaging</i>				temperatura prodotto vasca [EN44 1-5] (°C) <i>well product temp.</i> [EN441-5] (°C)	resa frig. watt <i>refrigeration power output</i>	alimentazione elettrica <i>power supply</i>	potenza assorbita watt <i>electrical power output</i>	n. classe climatica [C°/7%UR] <i>no. climate class</i> [C°/7%UR]	sbrinatorio auto. elettr. <i>automatic electric defrost</i>	unità di controllo elettr. <i>electronic control unit</i>	fluido refrigerante R404A <i>R404A refrigerant gas</i>
	lunghezza (cm) <i>length (cm)</i>	profondità (cm) <i>depth (cm)</i>	altezza (cm) <i>height (cm)</i>	peso netto (kg) <i>net weight (kg)</i>	lunghezza (cm) <i>length (cm)</i>	profondità (cm) <i>depth (cm)</i>	altezza (cm) <i>height (cm)</i>	peso lordo (kg) <i>gross weight (kg)</i>								
<b>Gioia PR110</b>	112,4	106	122,3	235	125	130	155	275	+15°C UR% 60	363	230V/50HZ+	0.66	4+(32/60)	●	●	●
<b>Gioia PR160</b>	162,7	106	122,3	325	175	130	155	370	+15°C UR% 60	509	230V/50HZ+	0.85	4+(32/60)	●	●	●
<b>Gioia PR200</b>	214,4	106	122,3	390	225	130	155	460	+15°C UR% 60	710	230V/50HZ+	1.10	4+(32/60)	●	●	●

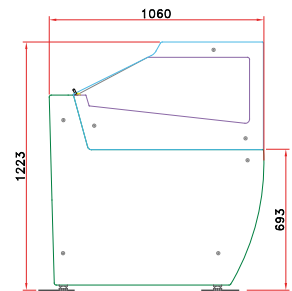
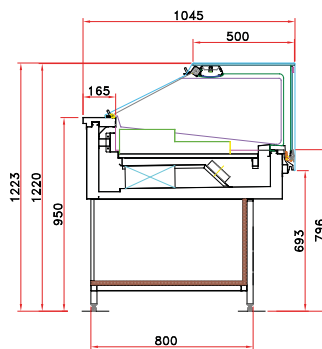


# H122

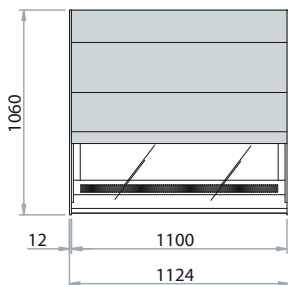
**REFRIGERAZIONE VENTILATA**  
VENTILATED REFRIGERATION

Base / Basic

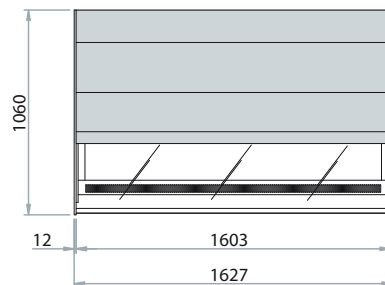
Pannellata / Panelled



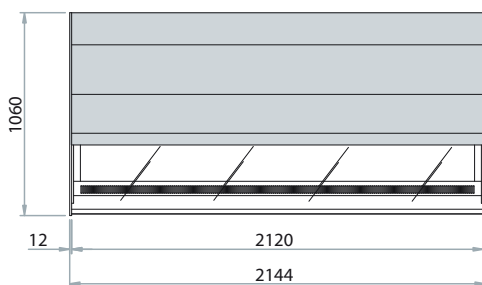
## GIOIA PR 110



## GIOIA PR 160



## GIOIA PR 200



# GIOIA CALDO A SECCO *Dry heat*



**Colori / Colours**  
 Le vetrine possono essere personalizzate nei colori RAL in commercio.  
 The showcase can be customized in colors according to available RAL.

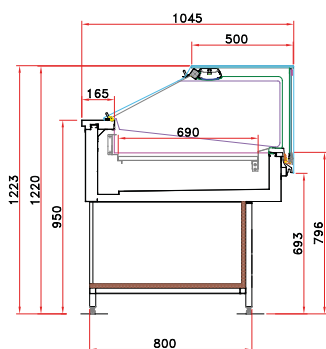
## DATI TECNICI technical details

MOD.	dimensioni <i>dimensions</i>				imballo <i>packaging</i>				temperatura prodotto vasca (EN44,1-5) (°C) <i>well product temp.</i> (EN441-5) (°C)	resa frig. watt <i>refrigeration power output</i>	alimentazione elettrica <i>power supply</i>	potenza assorbita watt <i>electrical power output</i>	n. classe climatica (C°/%UR) <i>no. climate class</i> (C°/%UR)	unità di controllo elettr. <i>electronic control unit</i>
	lunghezza (cm) <i>length (cm)</i>	profondità (cm) <i>depth (cm)</i>	altezza (cm) <i>height (cm)</i>	peso netto (kg) <i>net weight (kg)</i>	lunghezza (cm) <i>length (cm)</i>	profondità (cm) <i>depth (cm)</i>	altezza (cm) <i>height (cm)</i>	peso lordo (kg) <i>gross weight (kg)</i>						
<b>Gioia CS110</b>	112,4	106	122,3	235	125	130	155	275	+40°C +60°C	-	230V/50HZ+	0.6	4+(32/60)	●
<b>Gioia CS160</b>	162,7	106	122,3	325	175	130	155	370	+40°C +60°C	-	230V/50HZ+	1.2	4+(32/60)	●
<b>Gioia CS200</b>	214,4	106	122,3	390	225	130	155	460	+40°C +60°C	-	230V/50HZ+	1.8	4+(32/60)	●

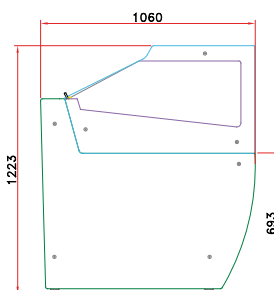


# H122

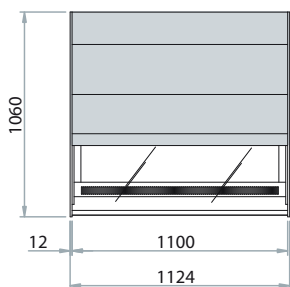
Base / Basic



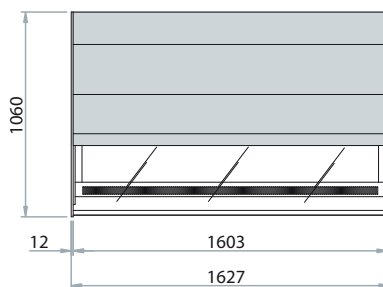
Pannellata / Panelled



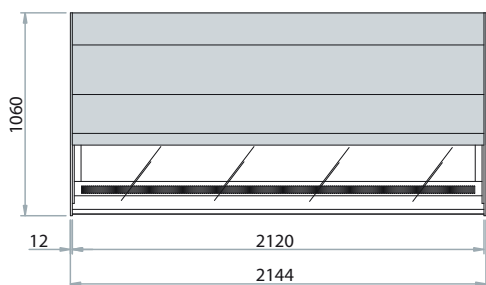
## GIOIA CS 110



## GIOIA CS 160



## GIOIA CS 200



# GIOIA BAGNO MARIA *Bain marie*



### Colori / Colours

Le vetrine possono essere personalizzate nei colori RAL in commercio.  
The showcase can be customized in colors according to available RAL.

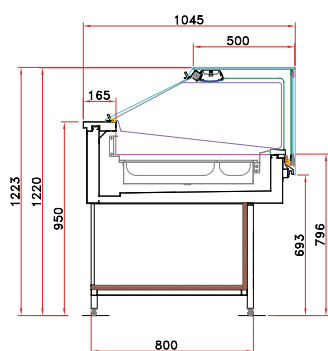
## DATI TECNICI technical details

MOD.	dimensioni <i>dimensions</i>				imballo <i>packaging</i>				temperatura prodotto vasca (EN44 1-5) [°C] well product temp. (EN441-5) [°C]	resa frig. watt refrigeration power output	alimentazione elettrica power supply	potenza assorbita watt electrical power output	n. classe climatica (C°/%UR) no. climate class (C°/%UR)	unità di controllo elettr. electronic control unit
	lunghezza (cm) <i>length (cm)</i>	profondità (cm) <i>depth (cm)</i>	altezza (cm) <i>height (cm)</i>	peso netto (kg) <i>net weight (kg)</i>	lunghezza (cm) <i>length (cm)</i>	profondità (cm) <i>depth (cm)</i>	altezza (cm) <i>height (cm)</i>	peso lordo (kg) <i>gross weight (kg)</i>						
<b>Gioia BM110</b>	112,4	106	122,3	235	125	130	155	275	+40°C +60°C	-	230V/50HZ+	1.5	4+[32/60]	●
<b>Gioia BM160</b>	162,7	106	122,3	325	175	130	155	370	+40°C +60°C	-	230V/50HZ+	2.4	4+[32/60]	●
<b>Gioia BM200</b>	214,4	106	122,3	390	225	130	155	460	+40°C +60°C	-	230V/50HZ+	3.0	4+[32/60]	●

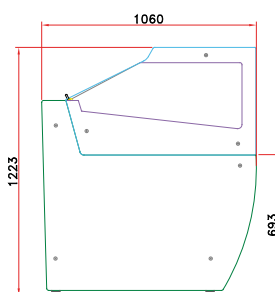


# H122

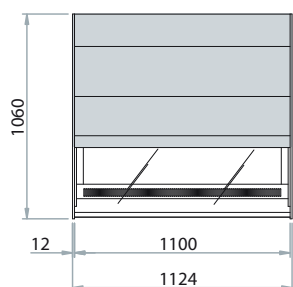
Base / Basic



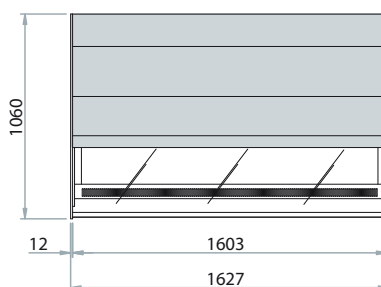
Pannellata / Panelled



**GIOIA BM 110**



**GIOIA BM 160**



**GIOIA BM 200**

